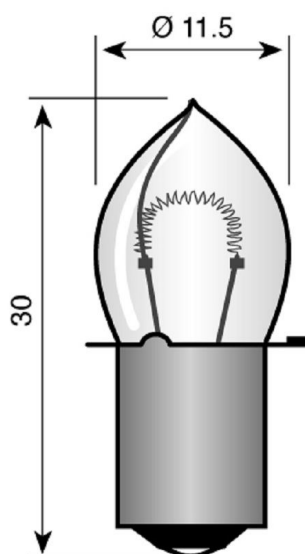


P13.5s 11x30 mm 2.4V 500mA PR2



P13.5s 11x30 mm 2.4V 500mA PR2

Produktcode: 131130044

Zuletzt bearbeitet: 29-10-2025

Marke: Vezalux

ETIM gruppe: EG000028 - Leuchtmittel

ETIM Klasse: EC000399 - Anzeige- und Signallampe

Synonyme: Anzeige- und Signallampe, Halogen-Signallampe, Hochvolt Krypton, Hochvolt Standard, Hochvolt Verkehrssignallampe, Lampe, Leuchtmittel, Niedervolt Überdruck, Niedervolt Überdrucklampe



Spezifikationen

Nennstrom:	500 mA	Geeignet für Anzeigezwecke:	Nein
Farbe:	farblos	Halogen:	Nein
Sockel:	P13,5s	Technologie:	Glühlampe
Lichtstrom:	-lm	Xenon:	Nein
Farbtemperatur:	2700 K	Mittlere Nennlebensdauer:	15 h
Gesamtlänge:	3 mm	Lampenspannung:	2.4 V
Durchmesser:	11 mm	Lampenleistung:	1.2 W
Lampenform:	Oliven-Form	Geeignet für Rundumleuchte:	Nein
Krypton:	Nein	Energieeffizienzklasse nach EU-Richtlinie 2019/2015:	Nein

Verpackungsinformationen

Gewicht	0 gr
Verpackungscode <small>(gemäß EANCOM-Codeliste 7065)</small>	BX
Verpackungsform	Kasten <small><p>Ein nicht spezifischer Begriff, der sich auf eine nicht flexible, dreidimensionale Verpackung mit geschlossenen Seiten bezieht, die vollständig umhüllt und aus jedem Material hergestellt werden kann. Obwohl einige Boxen für die Wiederverwendung oder Rettung geeignet sind, können sie je nach Productthi</p> auch für einen Gebrauch sein</small>

