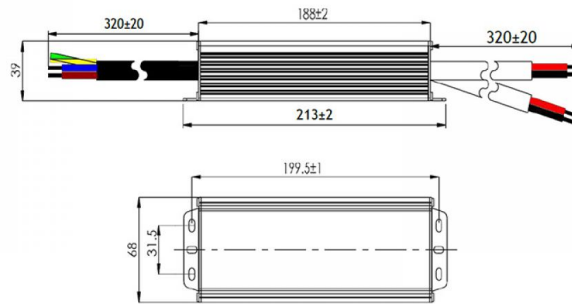




## LED voeding | 24V | 100W | IP67 | DC stekker



Deze stevige LED driver heeft een maximale output van 100W en 24V en is uitermate goed geschikt voor gebruik bij verschillende lichtbronnen. Dankzij het IP67 keurmerk en de losse DC stekker is de driver eenvoudig te plaatsen, ongeacht de locatie.

#### Kenmerken:

- IP67 gekeurd
- Output vermogen 4166 mA
- Compact formaat 188\*68\*39 mm

Artikelcode: 215-302

Laatst gewijzigd: 14-04-2023

Merk: Tronix Lighting

Type: Toebehoren boomverlichting

ETIM groep: EG000029 - Lichtregeling

ETIM class: EC002710 - LED driver

Synoniemen: LED aansturing, LED besturing, LED driver, LED regeling, LED-driver





## Specificaties

Uitvoering:	Statisch	Constante lichtstroom regeling:	Nee
Geschikt voor buitengebruik:	Ja	Niet dimbaar:	Ja
Dimbaar 0-10 V:	Nee	Behuizing:	Ingekapseld
Dimbaar 1-10 V:	Nee	Geschikt voor constante stroom:	Nee
Dimbaar DALI:	Nee	Geschikt voor constante spanning:	Ja
Dimbaar DSI:	Nee	Uitgangsspanning:	24 ~ 24 V
Dimbaar DMX:	Nee	Uitgangsstroom:	4166 ~ 4166 mA
Dimbaar met potentiometer (geïntegreerd):	Nee	Geschikt voor gelijkspanning (primaire zijde):	Nee
Dimbaar GPRS:	Nee	Uitgangsvermogen:	100 ~ 100 W
Dimbaar LineSwitch:	Nee	Beschermingsgraad (IP):	IP67
Dimming fabrikantspecificiek:	Nee	Beschermingsklasse:	I
Dimbaar netspanningsmodulatie:	Nee	Lengte:	188 mm
Dimbaar faseafsnijding:	Nee	Breedte:	68 mm
Dimbaar faseaansnijding:	Nee	Hoogte:	39 mm
Dimming programmeerbaar:	Nee	Diameter:	0 mm
Dimbaar RF:	Nee	Compatible met Apple HomeKit:	Nee
Dimbaar Sine Wave Reduction:	Nee	Compatible met Google Assistant:	Nee
Dimbaar Touch and Dim:	Nee	Compatible met Amazon Alexa:	Nee
Dimbaar Zigbee:	Nee	Met IFTTT ondersteuning:	Nee
Dimbaar met push-button:	Nee		

## Verpakkingsinformatie

Gewicht	840 gr
Breedte	100 mm
Hoogte	61 mm
Lengte	282 mm
Verpakkingscode <small>(volgens EANCOM codelijst 7065)</small>	CT
Verpakkingsvorm	Karton
	Een kartonnen doos of container
CBS-code	8504409590

